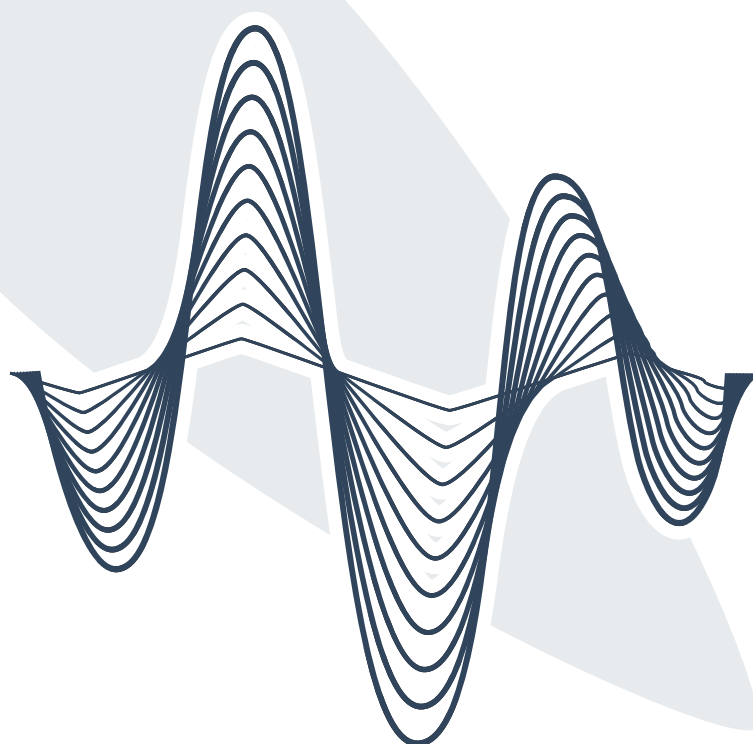




Hangnyomásteeszt

TERRAL-F200HCR5TI



TERRAL-F200HCR5TI

GJW2023-0593

1. Zajszint teszt

1.1. Általános leírás

A hangnyomás teszt a következő szabvány alapján készült: EN12102-1:2017 és EN ISO 3744:2010

Teszt környezet: hemi-anechoikus szoba

Üzem mód 1: Fűtés / Visszatérő hőmérséklet: 30,0°C / Előremenő hőmérséklet: 35,0°C / Térfogatáram: 3,33m³/h /
Ventillátor: 650 r/min / Kompresszor működési frekvencia: 78Hz

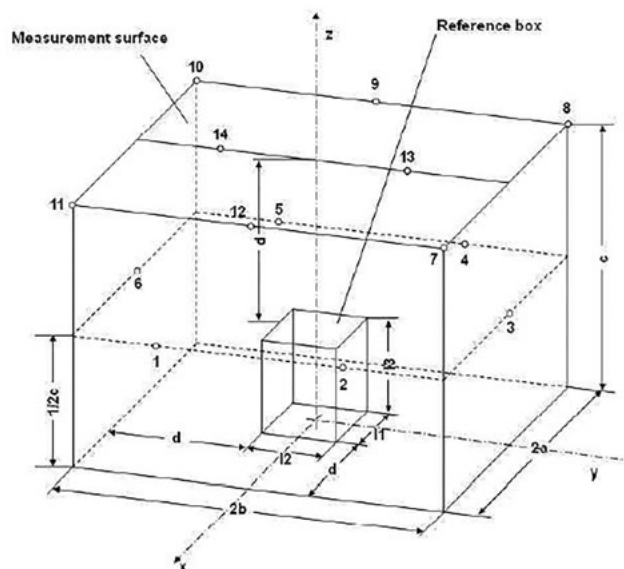
Üzem mód 2: Fűtés / Visszatérő hőmérséklet: 47,0°C / Előremenő hőmérséklet: 55,0°C / Térfogatáram: 1,97m³/h /
Ventillátor: 650 r/min / Kompresszor működési frekvencia: 80Hz

Mérési idő: 30s

Mérési felület: paralelepipedikus

Mérési távolság: 1m

Mérési pontok:



Mérési pontok elhelyezése

1.2. Műszaki követelmények (értékelési kritérium)

1.3. Test results

Teszt eredmény			
Működési kondíciók	Érték		Munkakörülmények osztálya
Levegő hőmérséklete és páratartalma	7.0°C /86.5%RH		Class A
Légnyomás	101.90kPa		Class B
Feszültség/Frekvencia	400V~/50Hz		Class A
Üzem mód	1-es üzemmód	2-es üzemmód	-
Mikrofon pozíció	Korrigált hangnyomásszint dB(A)		Háttér hangerő szint dB(A)
1	58,2	58,5	16,9
2	57,3	57,8	17,1
3	53,7	55,7	17,4
4	56,5	59,8	17,2
5	57,4	58,1	16,5
6	55,9	57,3	17,2
7	54,6	54,8	17,4
8	52,3	53,3	16,4
9	50,8	52,2	16,1
10	52,9	53,8	16,2
11	51,9	52,5	17,2
12	52,8	53,4	17,2
13	54,1	55,0	16,1
14	51,3	53,1	16,0
Átlagos Hangnyomásszint \bar{L}_P /dB(A)(Ref.20μPa)	54,9	56,1	16,8
$10\lg(S/S_0)$	15,4	15,4	-
Háttér hangerő szint $K_{1/dB(A)}$	0	0	-
Környezeti korrekció $K_{2/dB(A)}$	-	-	-
Korrigált átlagos hangnyomásszint L_{pnc} /dB(A)	54,9	56,1	-
Hang erő szint L_W /dB(A)	70,3	71,5	-