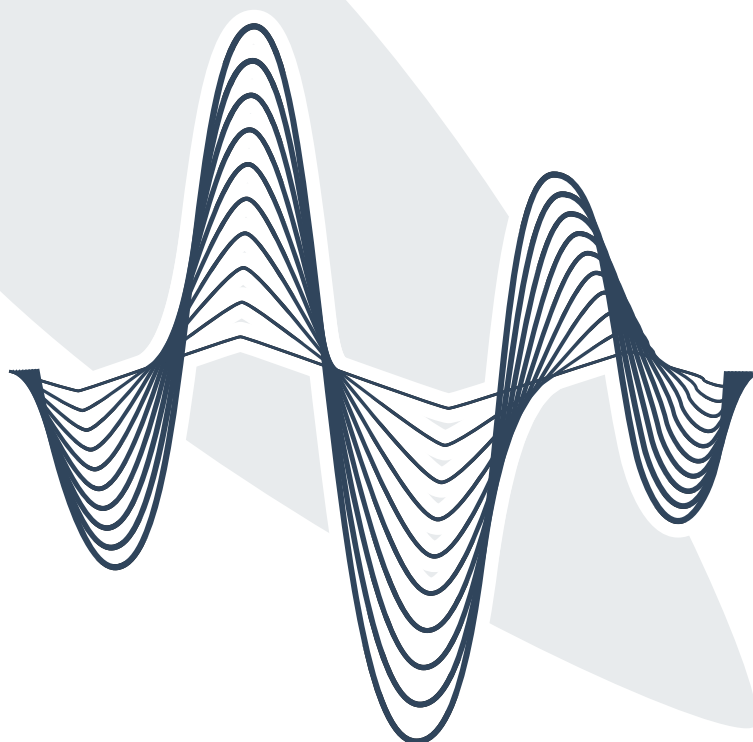




Hangnyomásteeszt

TERRAL-F160HCR5TI



TERRAL-F160HCR5TI

GJW2023-0592

1. Zajszint teszt

1.1. Általános leírás

A hangnyomás teszt a következő szabvány alapján készült: EN12102-1:2017 és EN ISO 3744:2010

Teszt környezet: hemi-anechoikus szoba

Üzem mód 1: Fűtés / Visszatérő hőmérséklet: 30,0°C / Előremenő hőmérséklet: 35,0°C / Térfogatáram: 2,75m³/h /
Ventillátor: 650r/min / Kompresszor működési frekvencia: 64Hz

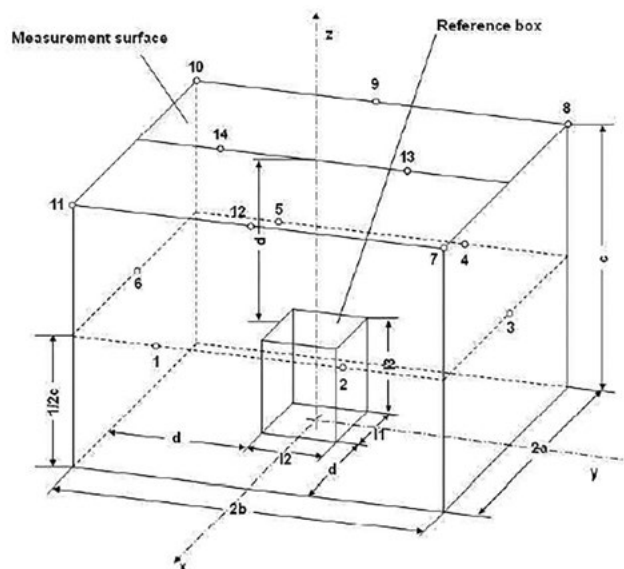
Üzem mód 2: Fűtés / Visszatérő hőmérséklet: 47°C / Előremenő hőmérséklet: 55°C / Térfogatáram: 1,60m³/h /
Ventillátor: 650r/min / Kompresszor működési frekvencia: 65Hz

Mérési idő: 30s

Mérési felület: paralelepipedikus

Mérési távolság: 1m

Mérési pontok:



Mérési pontok elhelyezése

1.2. Műszaki követelmények (értékelési kritérium)

1.3. Test results

Teszt eredmény			
Működési kondíciók	Érték		Munkakörülmények osztálya
Levegő hőmérséklete és páratartalma	7.0°C /86.5%RH		Class A
Légnomás	101.90kPa		Class B
Feszültség/Frekvencia	400V~/50Hz		Class A
Üzem mód	1-es üzemmód	2-es üzemmód	-
Mikrofon pozíció	Korrigált hangnyomásszint dB(A)		Háttér hangerő szint dB(A)
1	57,2	56,6	16,9
2	55,9	55,5	17,1
3	50,3	51,0	17,4
4	54,9	54,9	17,2
5	56,1	56,7	16,5
6	54,9	54,6	17,2
7	53,1	52,8	17,4
8	51,5	51,0	16,4
9	49,0	49,0	16,1
10	51,5	52,3	16,2
11	51,3	50,9	17,2
12	51,3	51,1	17,2
13	51,4	52,1	16,1
14	49,3	49,5	16,0
Átlagos Hangnyomásszint $\bar{L}_P / \text{dB(A)} (\text{Ref. } 20 \mu\text{Pa})$	53,5	53,4	16,8
$10 \lg(S/S_0)$	15,4	15,4	
Háttér hangerő szint $K_{1/\text{dB(A)}}$	0	0	-
Környezeti korrekció $K_{2/\text{dB(A)}}$	-	-	-
Korrigált átlagos hangnyomásszint $L_{\text{pmc}} / \text{dB(A)}$	53,5	53,4	-
Hang erő szint $L_W / \text{dB(A)}$	68,9	68,8	-