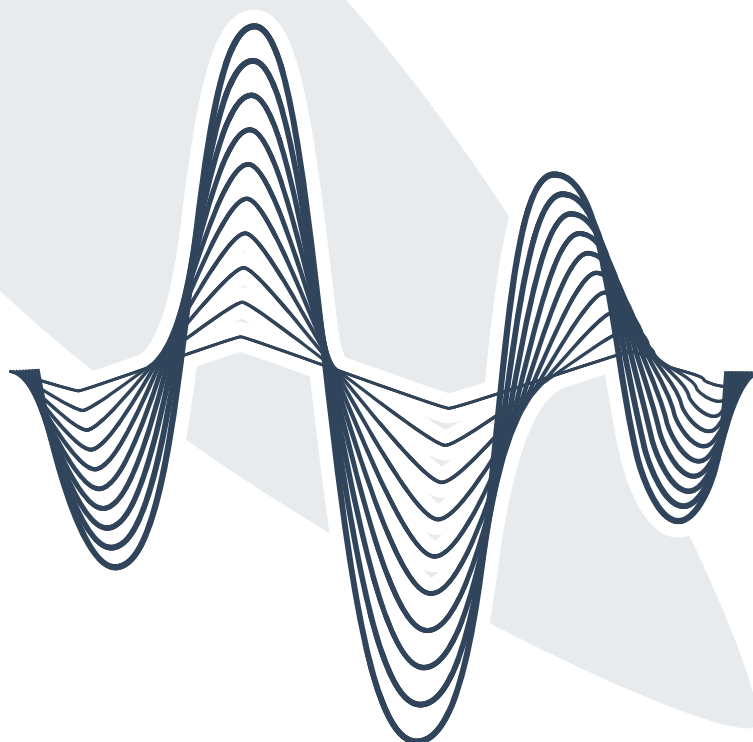




Hangnyomásteeszt

TERRAL-F130HCR5TI



TERRAL-F130HCR5TI

GJW2023-0591

1. Zajszint teszt

1.1. Általános leírás

A hangnyomás teszt a következő szabvány alapján készült: EN12102-1:2017 és EN ISO 3744:2010

Teszt környezet: hemi-anechoikus szoba

Üzem mód 1: Fűtés / Visszatérő hőmérséklet 30,0°C / Előremenő hőmérséklet: 35,0°C / Térfogatáram: 2,10m³/h / Ventilátor: 600r/min / Kompresszor működési frekvencia: 86Hz

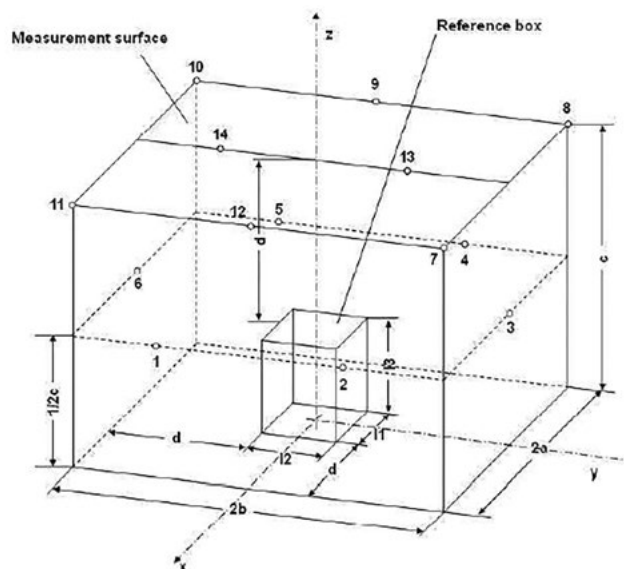
Üzem mód 2: Fűtés / Visszatérő hőmérséklet 47°C / Előremenő hőmérséklet: 55,0°C / Térfogatáram: 1,20m³/h / Ventilátor: 600r/min / Kompresszor működési frekvencia: 86Hz

Mérési idő: 30s

Mérési felület: paralelepipedikus

Mérési távolság: 1m

Mérési pontok:



Mérési pontok elhelyezése

1.2. Műszaki követelmények (értékelési kritérium)

1.3. Test results

Teszt eredmény			
Működési kondíciók	Érték		Munkakörülmények osztálya
Levegő hőmérséklete és páratartalma	7.0°C /86.5%RH		Class A
Légnyomás	101.95kPa		Class B
Feszültség/Frekvencia	400V~/50Hz		Class A
Üzem mód	1-es üzemmód	2-es üzemmód	-
Mikrofon pozíció	Korrigált hangnyomásszint dB(A)		Háttér hangerő szint dB(A)
1	56,7	57,7	16,7
2	55,5	55,4	17,2
3	52,6	52,7	17,4
4	53,2	54,8	17,2
5	55,0	58,6	16,7
6	57,2	59,8	17,2
7	50,8	52,5	17,4
8	51,0	52,0	16,4
9	46,6	48,5	16,1
10	50,4	50,9	16,2
11	53,9	56,3	17,3
12	53,0	54,5	17,2
13	55,2	56,5	16,1
14	48,6	50,4	16,1
Átlagos Hangnyomásszint \bar{L}_P /dB(A)(Ref.20μPa)	53,7	55,4	16,8
$10\lg(S/S_0)$	14,6	14,6	-
Háttér hangerő szint $K_{1/dB(A)}$	0	0	-
Környezeti korrekció $K_{2/dB(A)}$		-	-
Korrigált átlagos hangnyomásszint L_{pnc} /dB(A)	53,7	55,4	-
Hang erő szint L_W /dB(A)	68,3	70,0	-