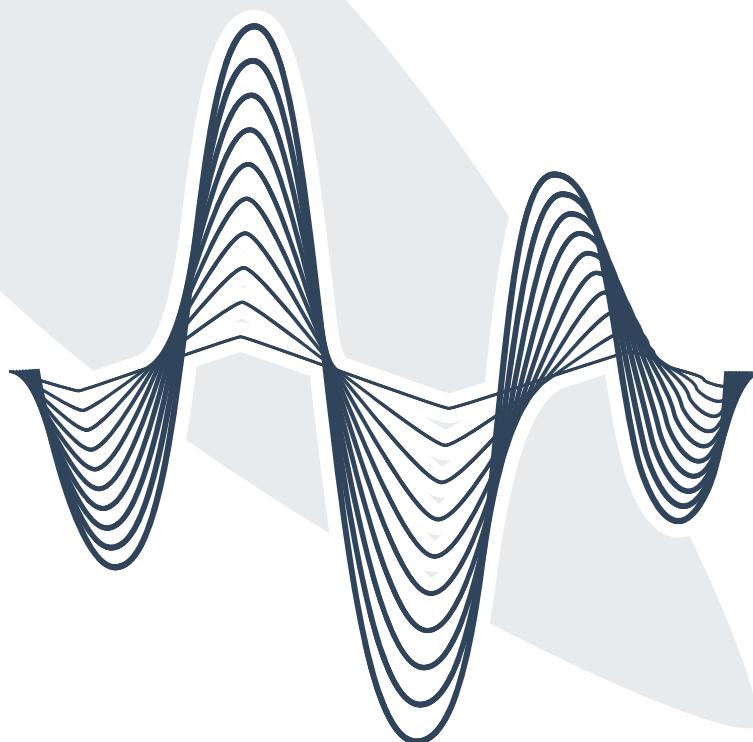




Hangnyomásteeszt

TERRAL-F90HCR5INV



TERRAL-F90HCR5INV

GJW2023-0588

1. Zajszint teszt

1.1. Általános leírás

A hangnyomás teszt a következő szabvány alapján készült: EN12102-1:2017 és EN ISO 3744:2010

Teszt környezet: hemi-anechoikus szoba

Üzem mód 1: Fűtés / Visszatérő hőmérséklet: 30,0°C / Előremenő hőmérséklet: 35,0°C / Térfogatáram: 1,50m³/h / Ventilátor: 600r/min / Kompresszor működési frekvencia: 84Hz

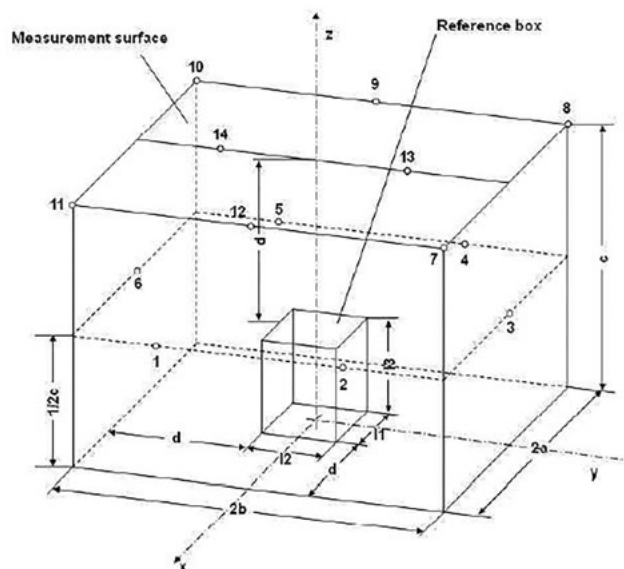
Üzem mód 2: Fűtés / Visszatérő hőmérséklet: 47,0°C / Előremenő hőmérséklet: 55,0°C / Térfogatáram: 0,86m³/h / Ventilátor: 600r/min / Kompresszor működési frekvencia: 84Hz

Mérési idő: 30s

Mérési felület: paralelepipedikus

Mérési távolság: 1m

Mérési pontok:



Mérési pontok elhelyezése

1.2. Műszaki követelmények (értékelési kritérium)

1.3. Test results

Teszt eredmény			
Működési kondíciók	Érték		Munkakörülmények osztálya
Levegő hőmérséklete és páratartalma	7,0°C /86,5%RH		Class A
Légnyomás	101,95kPa		Class B
Feszültség/Frekvencia	230V~/50Hz		Class A
Üzem mód	1-es üzemmód	2-es üzemmód	-
Mikrofon pozíció	Korrigált hangnyomásszint dB(A)		Háttér hangerő szint dB(A)
1	55,4	54,9	16,7
2	57,4	56,6	17,2
3	54,1	53,6	17,4
4	54,0	53,2	17,2
5	53,8	53,2	16,7
6	52,7	52,6	17,2
7	51,7	51,1	17,4
8	52,4	51,8	16,4
9	48,8	48,4	16,1
10	49,6	49,1	16,2
11	49,6	49,0	17,3
12	50,8	50,1	17,2
13	51,3	51,0	16,1
14	50,7	49,9	16,1
Átlagos Hangnyomásszint $\bar{L}_P / \text{dB(A)} (\text{Ref. } 20 \mu\text{Pa})$	53,0	52,4	16,8
$10 \lg(S/S_0)$	14,6	14,6	-
Háttér hangerő szint $K_{1/\text{dB(A)}}$	0	0	-
Környezeti korrekció $K_{2/\text{dB(A)}}$	-	-	-
Korrigált átlagos hangnyomásszint $L_{\text{pmc}} / \text{dB(A)}$	53,0	52,4	-
Hang erő szint $L_W / \text{dB(A)}$	67,6	67,0	-